

Brushless gimbal G-3S



G-3S Brushless Gimbal

Profesjonalny Gimbal G-3S został zaprojektowany specjalnie dla profesjonalnej linii aparatów Sony na potrzeby stabilizacji obrazu w 3 osiach. Pozwala na kontrolę położenia dwóch osi za pomocą aparatury RC.

Wysoka precyzja

Łatwa obsługa, najlepsza stabilność,
perfekcyjna współpraca z kamerami Sony
RX100/100II/100M3.



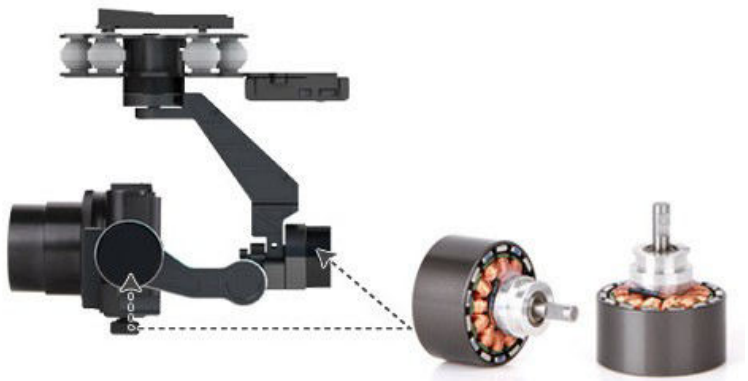


Przemysłana konstrukcja

Wykonanie z lekkiego stopu aluminium w precyzyjnej technologii CNC. Możliwa kontrola wychylenia dwóch osi z poziomu aparatury RC.

Silniki bezszczotkowe

Gimbal został wyposażony w bardzo dokładne, lekkie i precyzyjne silniki bezszczotkowe umożliwiające szybki i dokładny obrót gimbala w krótkim czasie.





Inteligentny sterownik

Wysokoprecyzyjny sterownik gimbala korzystając z akcelerometru, oblicza prawidłowe położenie osi w 3 płaszczyznach.

Aktualizacje

Sterownik gimbala posiada funkcję aktualizacji oprogramowania w trybie on-line.











